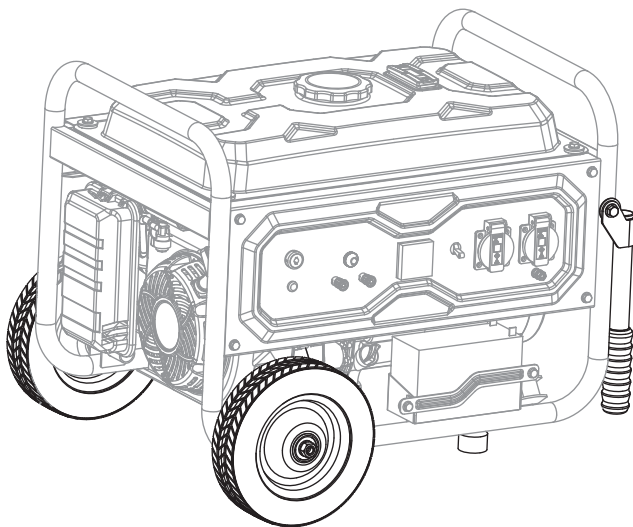


USER MANUAL
РУКОВОДСТВО
ПО ЭКСПЛУАТАЦИИ



ТРАНСПОРТИРОВОЧНЫЙ КОМПЛЕКТ
(КОЛЕСА И РУЧКИ) ДЛЯ ГЕНЕРАТОРОВ RS

94911



ATTENTION!

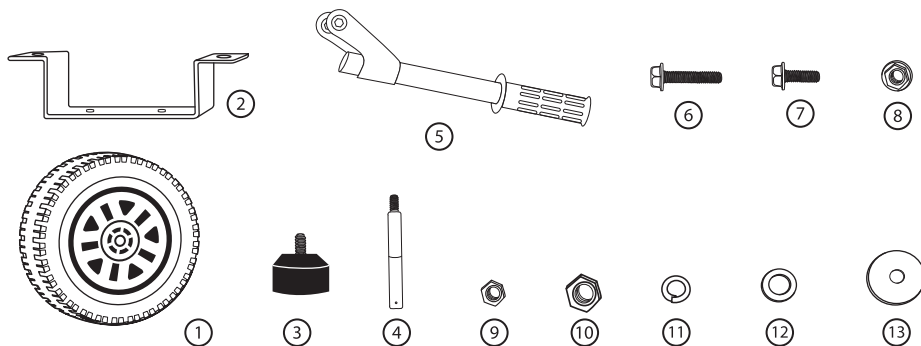
Read this manual before use and retain for future reference.

ВНИМАНИЕ!

Прочитайте данное руководство перед эксплуатацией устройства и сохраните его для дальнейшего использования.

НАЗНАЧЕНИЕ

Набор предназначен для транспортировки генераторной установки в рабочей зоне.
Подходит для моделей RS-3000, RS-4000, RS-4000E, RS-7000, RS-9000, RS-9000E.

КОМПЛЕКТАЦИЯ


1. Колесо – 2 шт.
2. Кронштейн опоры – 1 шт.
3. Опора – 2 шт.
4. Ось – 2 шт.
5. Ручка – 2 шт.
6. Болт M8x50 – 2 шт.
7. Болт M8x16 – 2 шт.

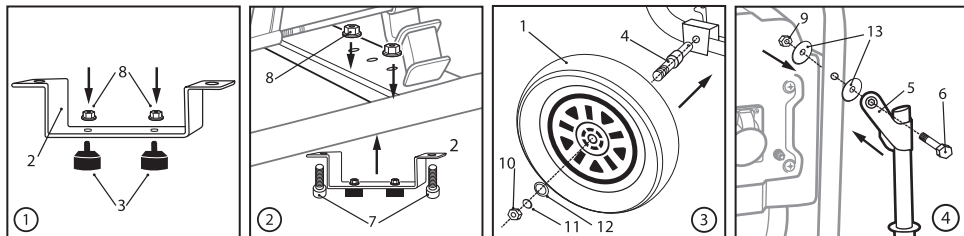
8. Гайка M8 фланцевая – 4 шт.
9. Гайка M8 самоконтрящаяся – 2 шт.
10. Гайка M12 – 2 шт.
11. Шайба M12 пружинная – 2 шт.
12. Шайба M12 – 2 шт.
13. Шайба пластиковая – 4 шт.

УСТАНОВКА

Перед установкой проверьте комплектность.

Для установки понадобятся гаечные ключи 8, 12 (в комплект не входят). На раме генератора предусмотрены отверстия, к которым крепятся детали набора соответствующими крепежными элементами.

1. Установите опоры 3 на кронштейн опоры 2 с помощью гаек 8.
2. Установите кронштейн опоры в сборе 2 на раму с помощью болтов 7 и гаек 8.
3. Установите оси 4 на поперечную раму генератора. На оси установите колеса 1, зафиксировав их с помощью шайб 12, 11 и гаек 10.
4. Установите ручки 5 на раму и закрепите с помощью болтов 6, шайб пластиковых 13 и гаек самоконтрящихся 9.



5. Установка ручек и колес завершена.